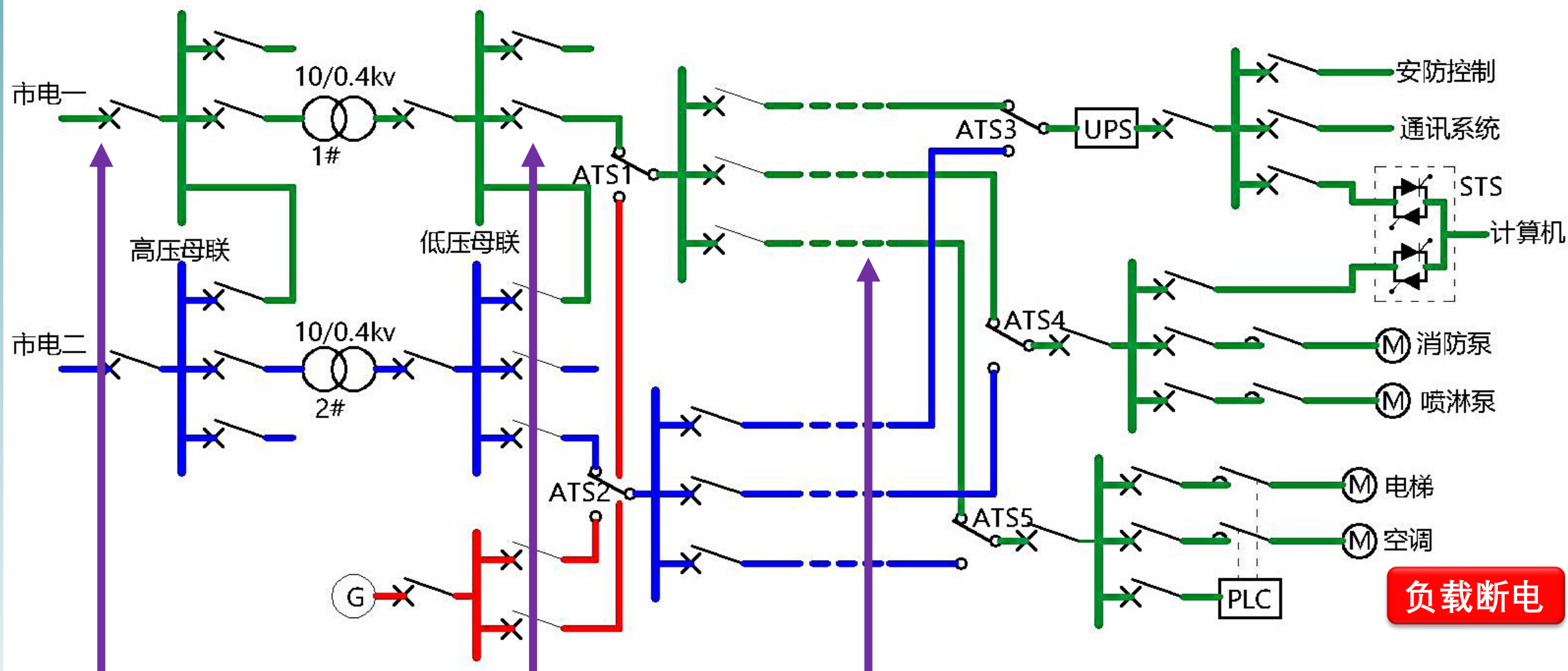


新型快速转换开关 改善配电系统

李 兵

陕西铭拓机电技术有限公司

现有配电系统



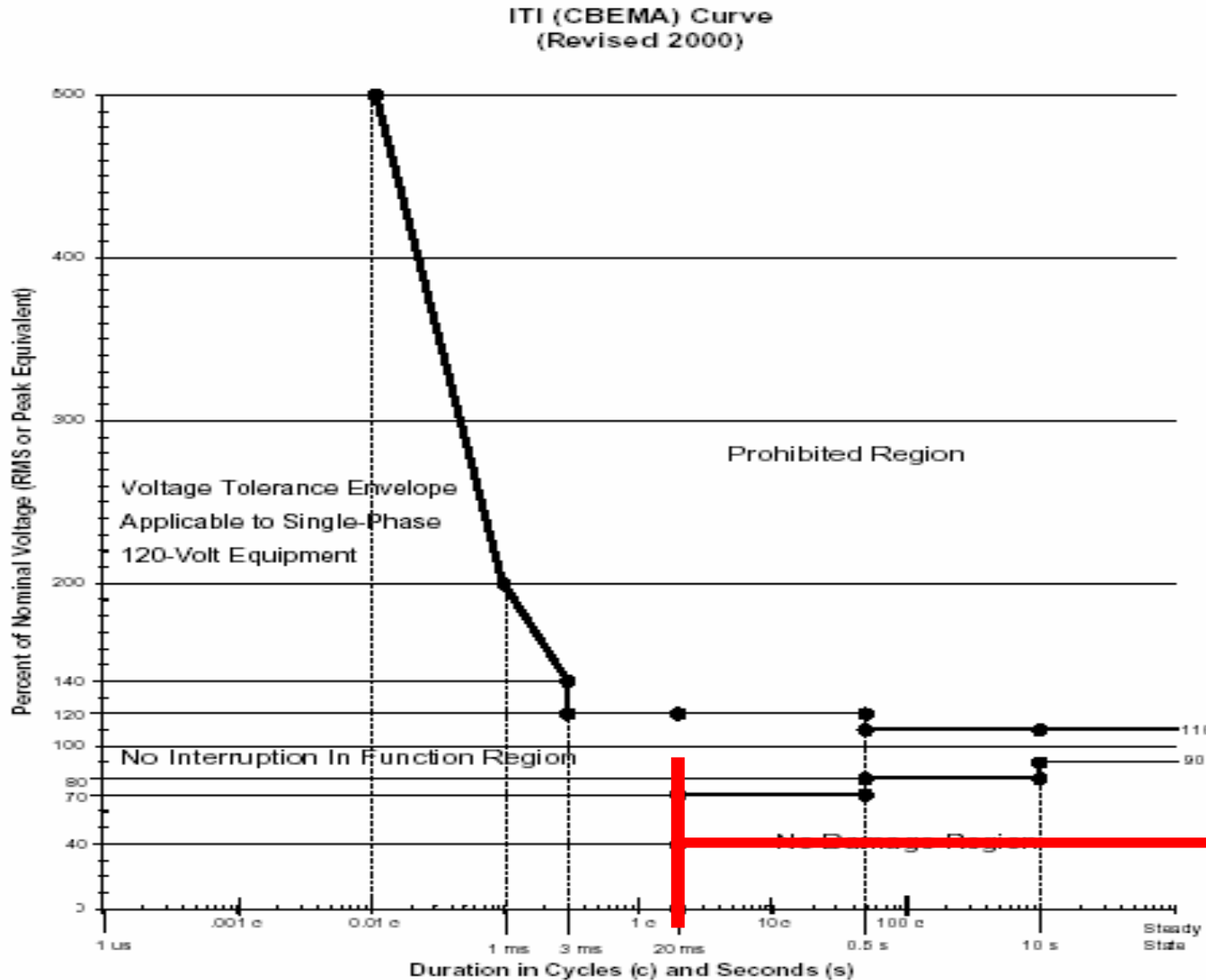
输入市电故障

配电设备故障

馈电回路故障

负载断电

计算机供电中断要求: <20ms



CBEMA:

美国计算机和商业设备制造商协会

ITIC曲线:

CBEMA实测计算机输入电压与时间的关系, 绘制成曲线, 称为ITIC电压容限曲线;

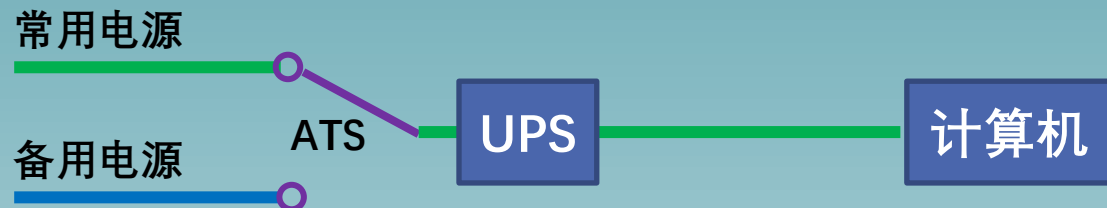
IEEE 1100-2000:

依据ITIC曲线, IEEE制定出计算机设备供电标准;

供电中断<1周波(20ms)。

计算机类负载的配电

工业\民用
计算机
配电



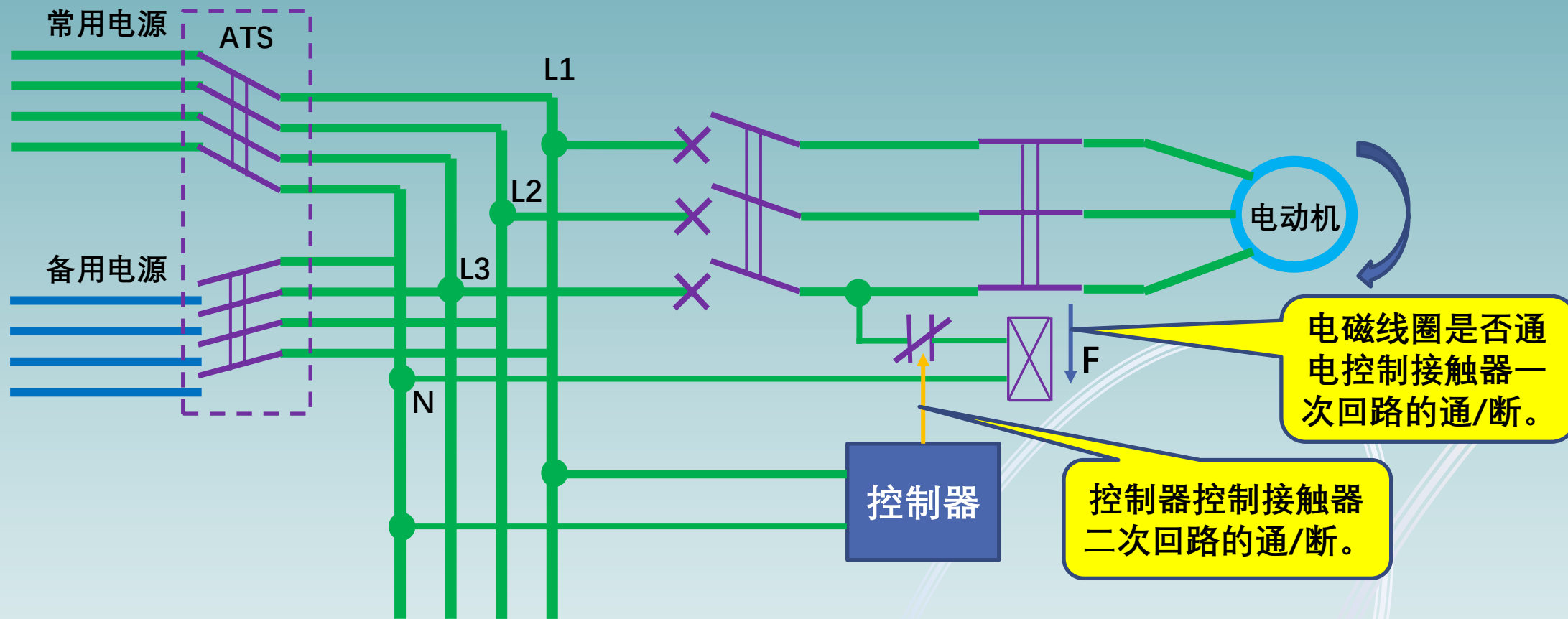
工业
设备
配电



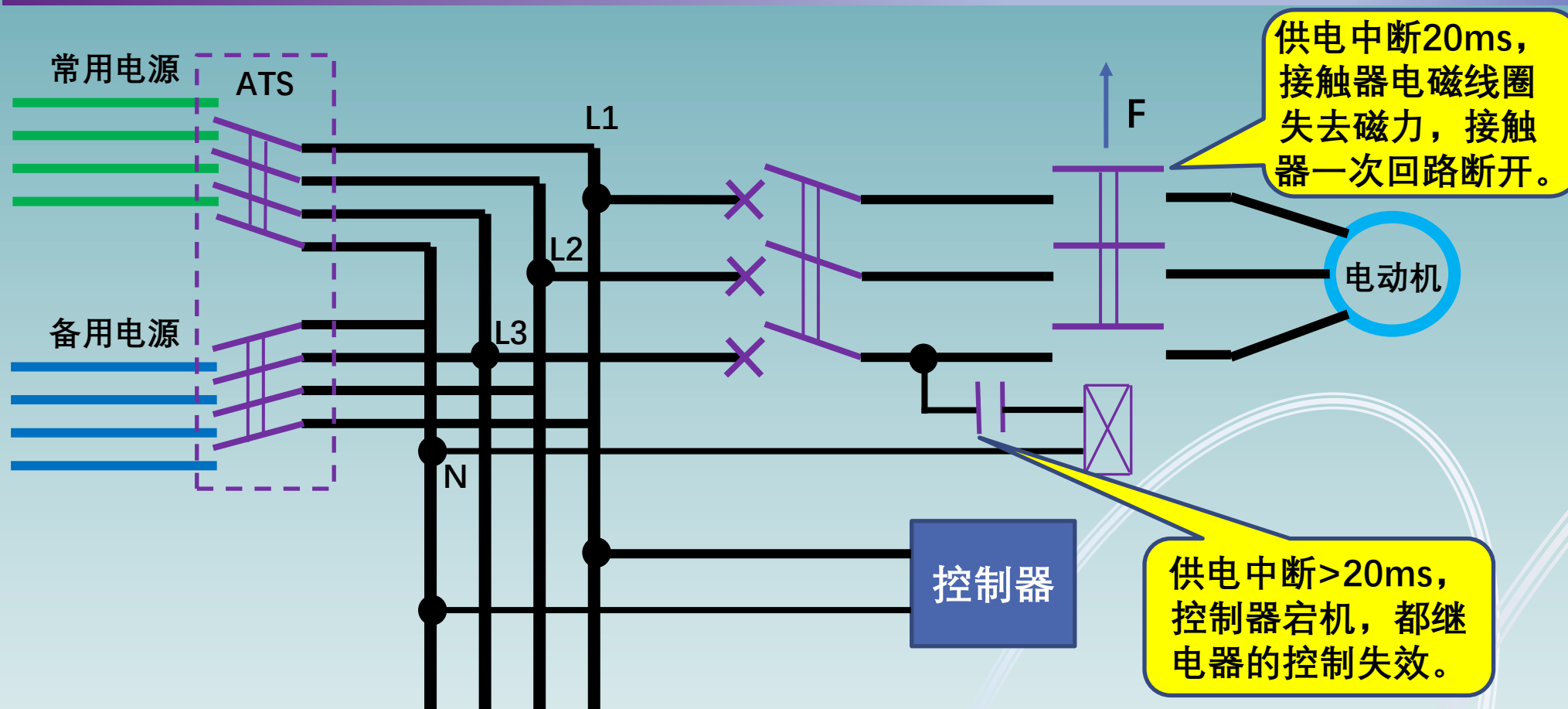
民用
设备
配电



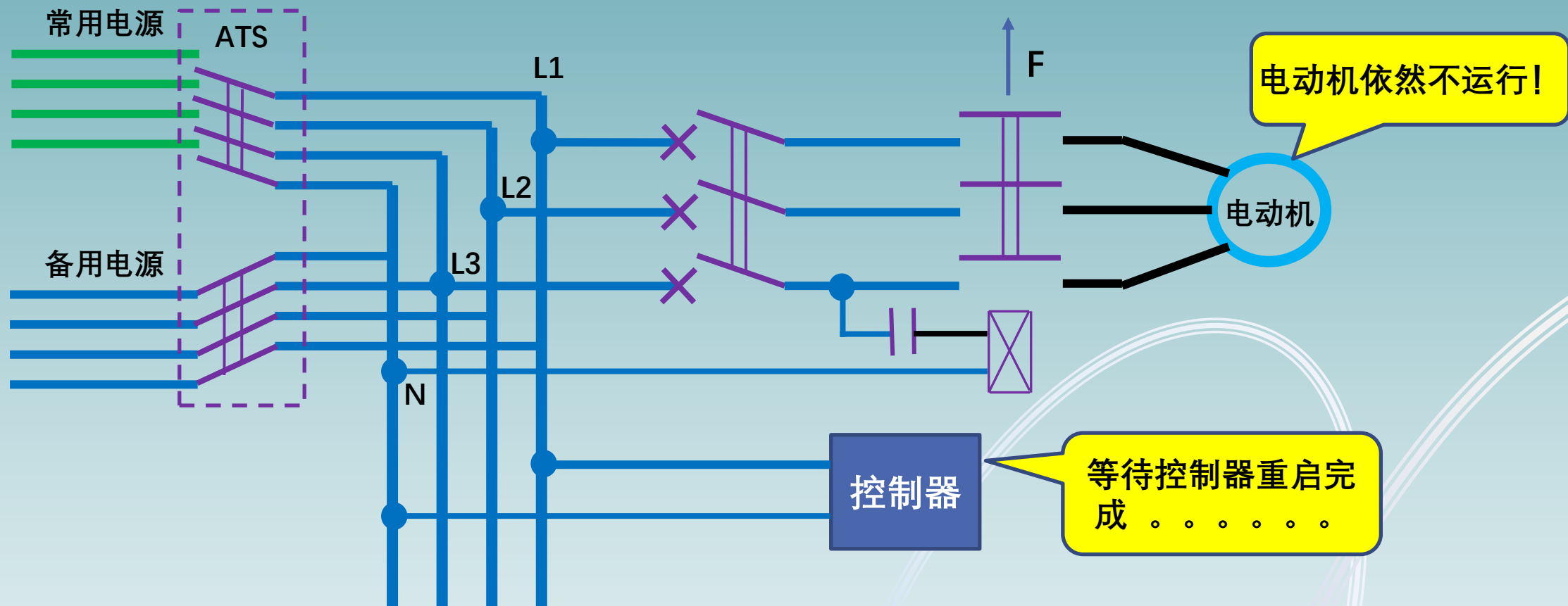
动力/控制合用配电-常用供电



动力/控制合用配电-转换过程



动力/控制合用配电-备用供电



转换动作时间 > 20ms, 设备停运数分钟!

转换开关的产品标准

| 区域 | 名称&标准 | ATS | STS |
|----|-------|-------------------------------------|--|
| 美国 | 名称 | 自动转换开关 Automatic Transfer Switch | 静态转换开关 Static Transfer Switch |
| | 标准 | UL-1008 | UL-1008 |
| 欧洲 | 名称 | 自动转换开关 Automatic Transfer Switch | 静态转换系统 Static Transfer System |
| | 标准 | IEC 60947-6-1 | IEC 62310.1 IEC 62310.2 IEC 62310.3 |
| 中国 | 名称 | 自动转换开关 Automatic Transfer Switch | 静态转换系统 Static Transfer System |
| | 标准 | GB/T 14048.11 | GB/T 34940.1 GB/T 34940.2 GB/T 34940.3 |

转换开关最重要参数—转换时间

ICS 29.130.20
K 30



中华人民共和国国家标准

GB/T 14048.11—2016
代替 GB/T 14048.11—2008

**ATS自动转换开关产品标准：
GB/T 14048.11-2016**

低压开关设备和控制设备 第6-1部分：
多功能电器 转换开关电器

Low-voltage switchgear and controlgear—Part 6-1: Multiple
function equipment—Transfer switching equipment

(IEC 60947-6-1:2013, MOD)

ICS 29.200,29.240.30
K 85



中华人民共和国国家标准

GB/T 34940.3—2017

**STS静态转换系统产品标准：
GB/T 34940.1/2/3**

静态切换系统(STS)
第3部分：确定性能的方法和试验要求

Static transfer systems (STS)—
Part 3: Method for specifying performance and test requirements

(IEC 62310-3:2008, MOD)

触头转换时间—测定从第一组主触头断开常用电源起至第二组主触头闭合备用电源为止的时间。

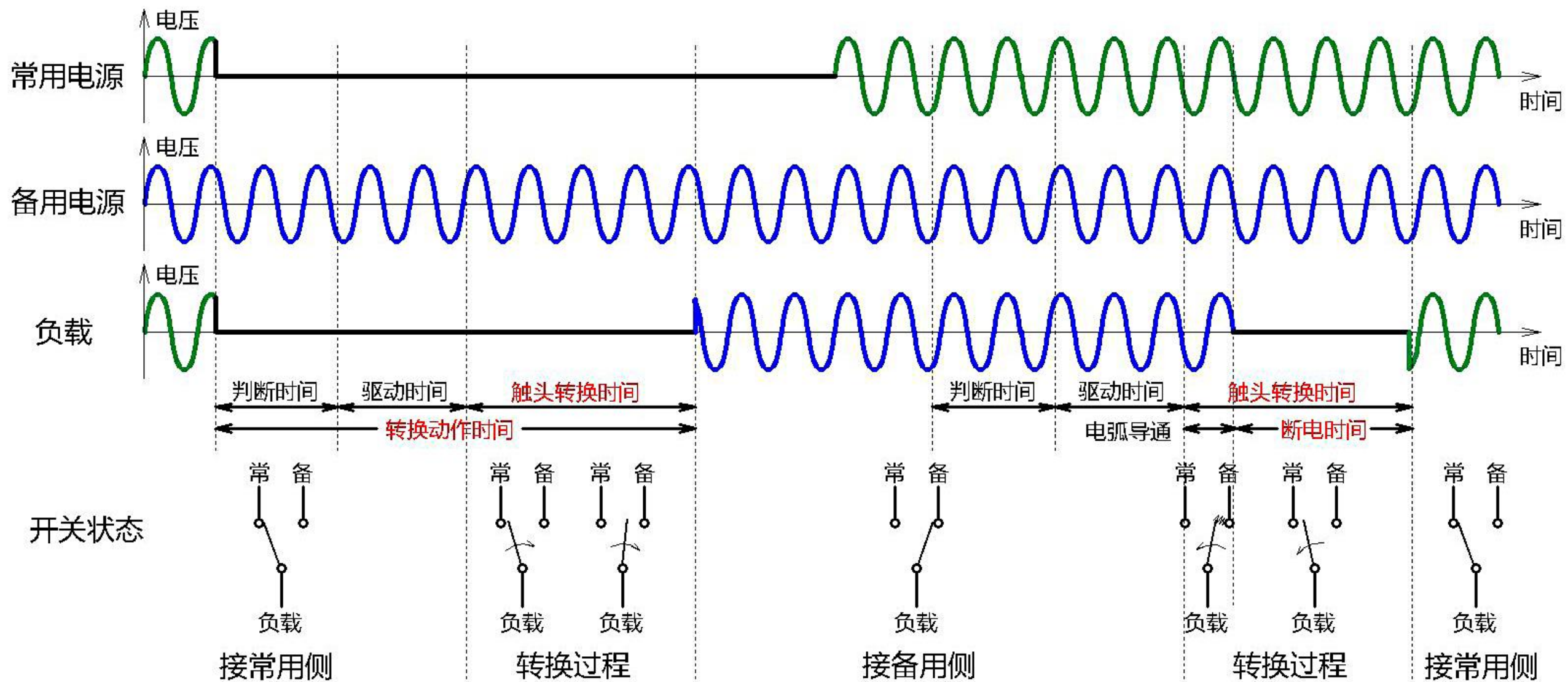
转换动作时间—测定从主电源被监测到偏差的瞬间起至主触头闭合备用电源为止的时间。

断电时间—在产生最长燃弧时间的条件下，在转换过程中测量的从各相电弧最终熄灭的瞬间起至主触头闭合另一个电源为止的时间。

切换时间—从切换开始瞬间起，到输出量切换完成瞬间的时间间隔。

总切换时间—从发生异常或超出允差条件的瞬间起，到输出量切换完成瞬间的时间间隔。

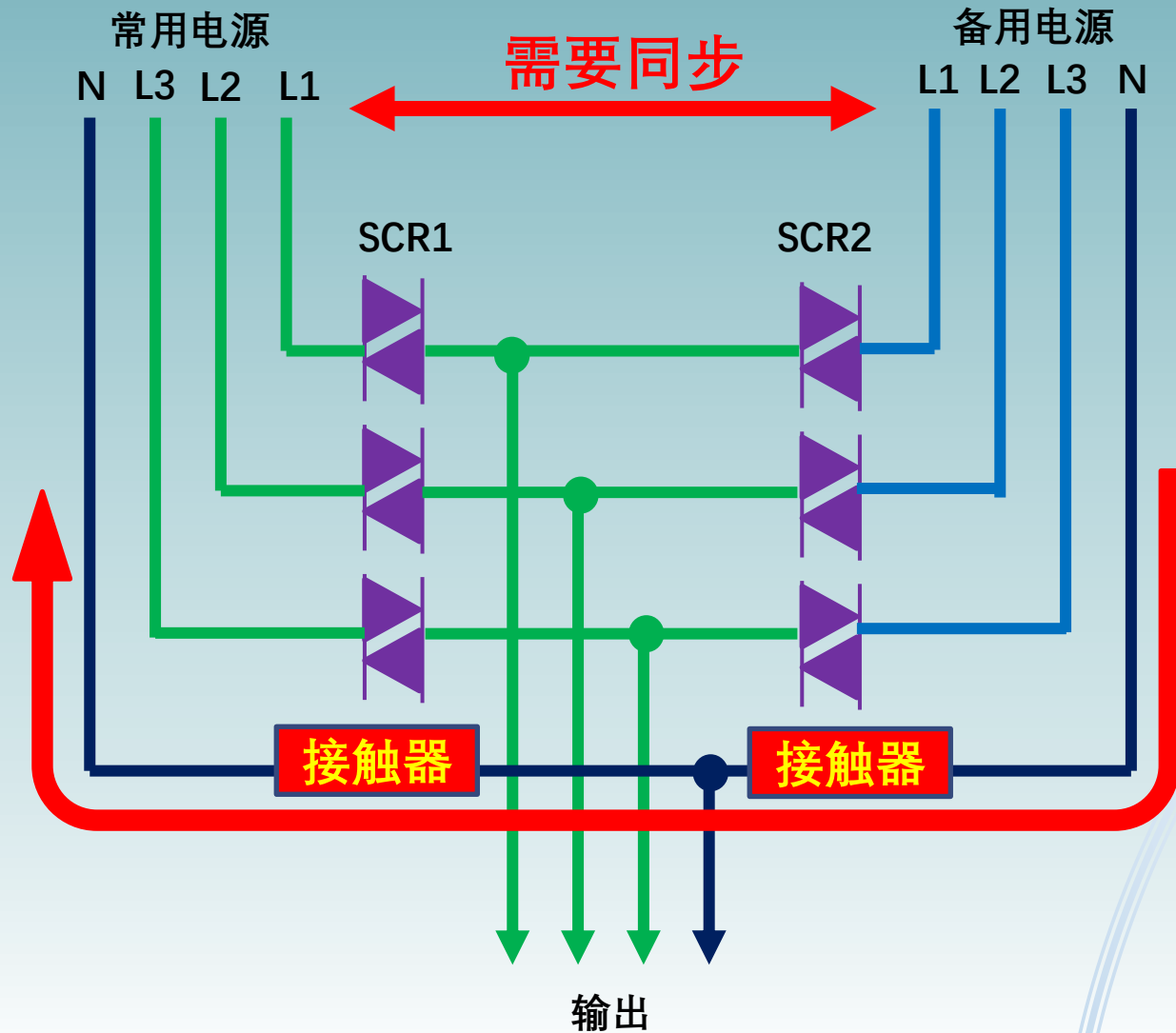
转换时间解读



转换开关的基本参数

| ATS自动转换开关 | STS静态转换系统 |
|---------------------------|--|
| 符合产品标准：GB/T 14048.11-2016 | 符合产品标准：GB/T 34940.1-2017 GB/T 34940.2-2017 GB/T 34940.3-2017 |
| 认证：3C | 无认证 |
| PC级\CB级 | PC级\CB级 |
| 额定电压\电流 | 额定电压\电流 |
| 极数 | 极数 中性线切换（是或否） |
| 使用类别 | 过载能力：__% 10分钟、__% 1分钟、__% 1秒钟 |
| 额定短时耐受电流\额定限制短路电流 | 预期的短时耐受电流 & 受制约的上游保护装置 |
| 触头转换时间 | 切换时间（同步切换 & 异步切换） |
| 转换动作时间 | 总切换时间（同步切换 & 异步切换） |
| 返回转换时间 | -- |
| 断电时间范围 | -- |

STS选型问题



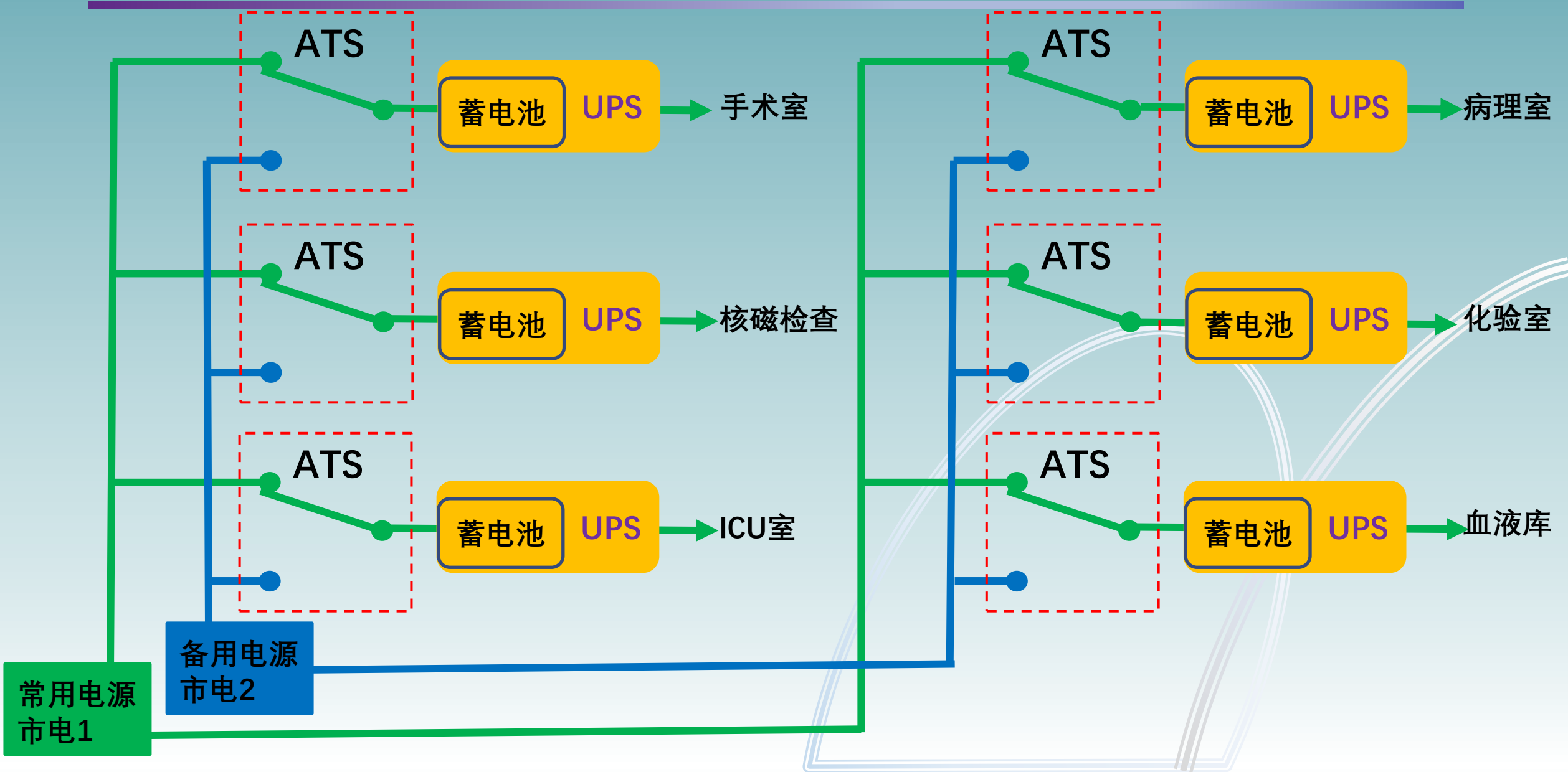
常用电源/备用电源需要同步，并需要给出同步/异步的切换时间。

SCR可控硅需要“过零关断”，中性线不能使用SCR可控硅做开关。STS多为3P，4P中性线固定连接。

中性线固定连接，会产生环流，配电回路不能有漏电保护装置。

SCR的过载为500%-0.2s，因此STS不适用于非线性负载配电。

现有配电系统：ATS+UPS



UPS使用的局限性

使用环境要求

UPS作为精密电子设备，需要恒温、恒湿、防静电等运行环境；

蓄电池使用要求

蓄电池作为易燃易爆物品，有相应的存放、使用、巡检规范；

消防要求

一旦UPS和蓄电池发生了火灾，需要气体灭火设施；

容量要求

非线性负载的额定功率与启动功率相差数倍，如何确定UPS容量？

环保节能要求

在线式UPS的无功损耗达6%，100KW UPS一年浪费5万多度电！

新型高速转换开关-TTS瞬态转换开关

TTS瞬态转换开关是一种特殊的ATS自动转换开关；

以机械开关的方式达到了电子式开关的转换速度；

保持机械开关良好的电气性能和优异的价格比；



TTS瞬态转换开关

历经七年潜心研发；

全球业内首创；

国家发明专利产品；

型式试验和3C认证；

《创业英雄汇》推荐；

实际项目稳定使用；

TTS主要技术指标



中国认可
国际互认
检测
TESTING
CNAS L0107

型式试验报告

新申请 变更 监督 复审 其他

申请编号: 2021046000190

产品名称: 自动转换开关电器

型号: TTS II-063/2P-S, TTS II-063/2P-U
TTS II-063/3P-S, TTS II-063/3P-U
TTS II-063/4P-S, TTS II-063/4P-U
TTS II-125/2P-S, TTS II-125/2P-U
TTS II-125/3P-S, TTS II-125/3P-U
TTS II-125/4P-S, TTS II-125/4P-U

检测机构: 甘肃电器科学研究院

国家智能电网输变电设备质量监督检验中心



样品描述及说明

2. 主要技术参数:

- (1) 使用类别: AC-33B
- (2) 额定冲击耐受电压 U_{imp} : 8kV
- (3) 额定绝缘电压 U_i : 690V
- (4) 约定发热电流 I_{th} : 125A
- (5) 额定短路接通能力 I_{cm} (峰值): /
- (6) 额定短时耐受电流 I_{cw} : / 通电时间: /
- (7) 额定限制短路电流 I_q : 25kA 短路保护电器的型号规格: CVS160F 4P160A
- (7) 外壳防护等级: /
- (8) 电磁兼容设备发射等级 (A级、B级): A
- (9) 电源偏差和频率偏差及其精度: 欠压转换值:80-99% U_e , 精度 1%; 过压转换值:101-110% U_e , 精度 1%.
- (10) 触头转换时间: <10ms 转换动作时间: <20ms
返回转换时间: <10ms 断电时间(包括延时时间)范围: 2~9ms
延时时间: /

证书号第 4022489 号



发明专利证书

发明名称: 一种切换结构及转换开关电器

发明人: 李兵

专利号: ZL 2019 1 0178339.3

专利申请日: 2019年03月08日

专利权人: 李兵

地址: 710100 陕西省西安市航天基地神州四路 239 号航创国际广场 C-602

授权公告日: 2020年10月09日 授权公告号: CN 110033963 B

国家知识产权局依照中华人民共和国专利法进行审查, 决定授予专利权, 颁发发明专利证书并在专利登记簿上予以登记。专利权自授权公告之日起生效, 专利权期限为二十年, 自申请日起算。

专利证书记载专利权登记时的法律状况, 专利权的转移、质押、无效、终止、恢复和专利权人的姓名或名称、国籍、地址变更等事项记载在专利登记簿上。

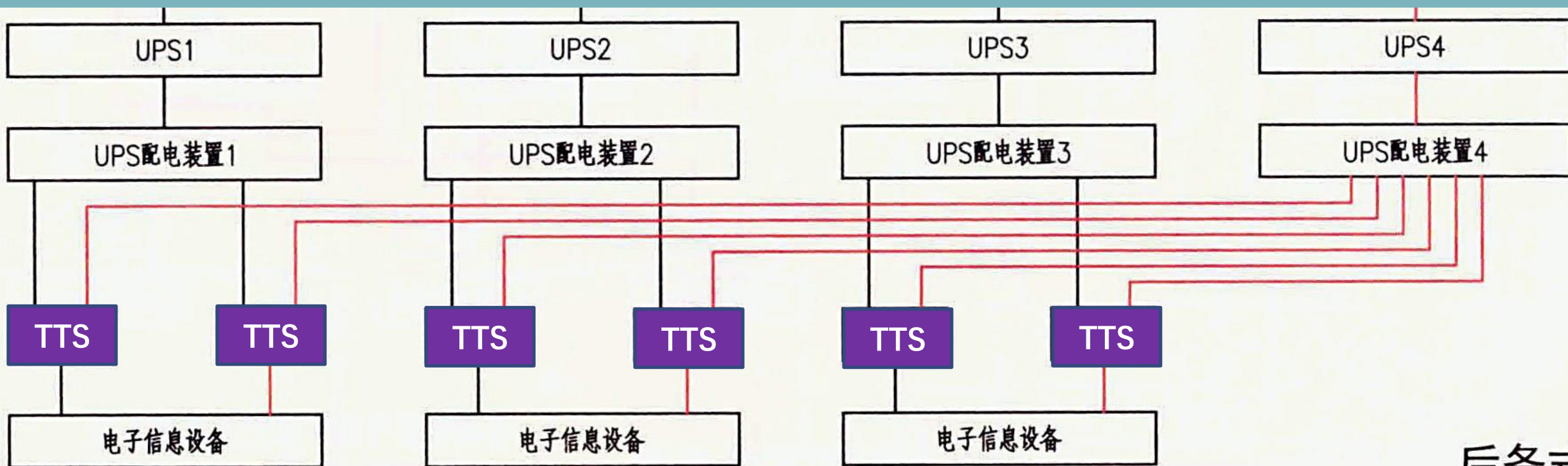


局长
申长雨

申长雨



TTS的典型应用-代替STS



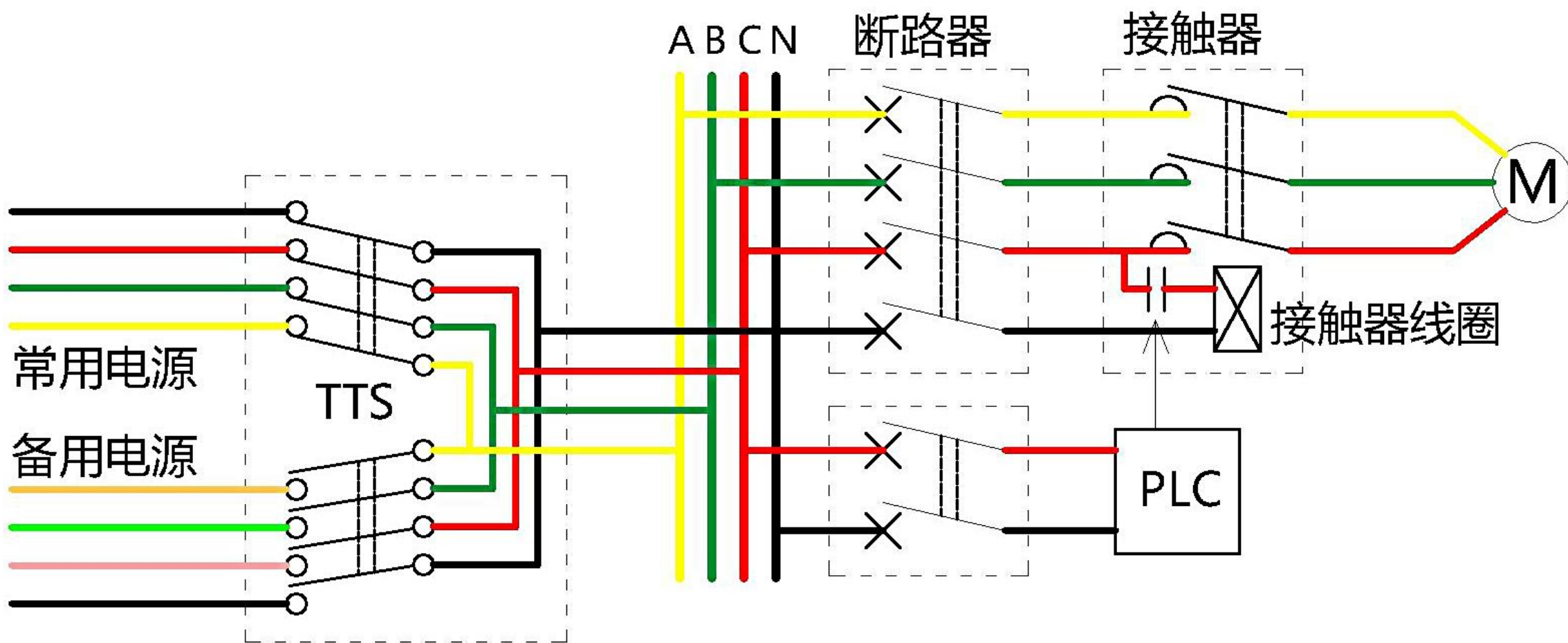
后备式

TTS输出断电时间 $<20\text{ms}$ ，满足计算机设备供电需求；

TTS的输入电源无需同步，任意时刻切换，简化配电系统；

TTS的中性线有与相线相同的开关，将两个配电系统中性线区分开；

TTS的典型应用-动力/控制合用供电



TTS输出断电时间 $<20\text{ms}$ ，确保PLC、控制器等不宕机、重启；

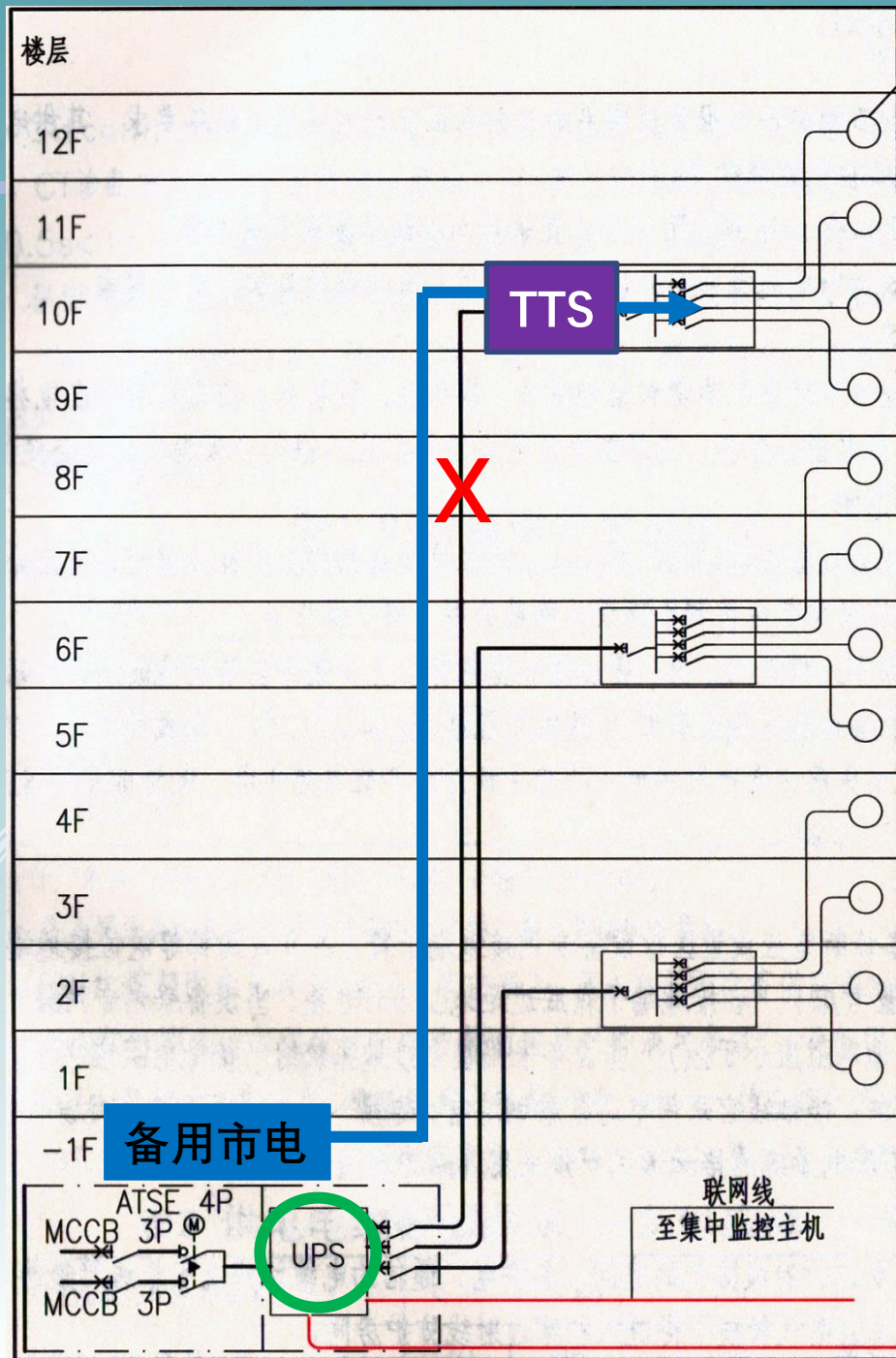
TTS的负载使用类别AC-33B，满足电动机等非线性负载启动要求；

TTS的典型应用-末端高速转换

UPS集中放置提供了UPS的运行环境和维护条件；

长距离馈电线路降低了电源的可靠性；

引用市电做备用电源、TTS末端转换，提高供电可靠性。



总结

智能化设备的运行主机和控制系统均需要可靠的电源；

TTS瞬态转换开关是现有技术的一次突破和飞跃发展！

TTS瞬态转换开关同时满足快速转换和高过载能力的双重需求；

TTS瞬态转换开关为设计出简单、可靠、灵动的配电系统提供了先决条件。



陕西铭拓机电技术有限公司

www.mingtuojdian.com

智慧创新

专注应用